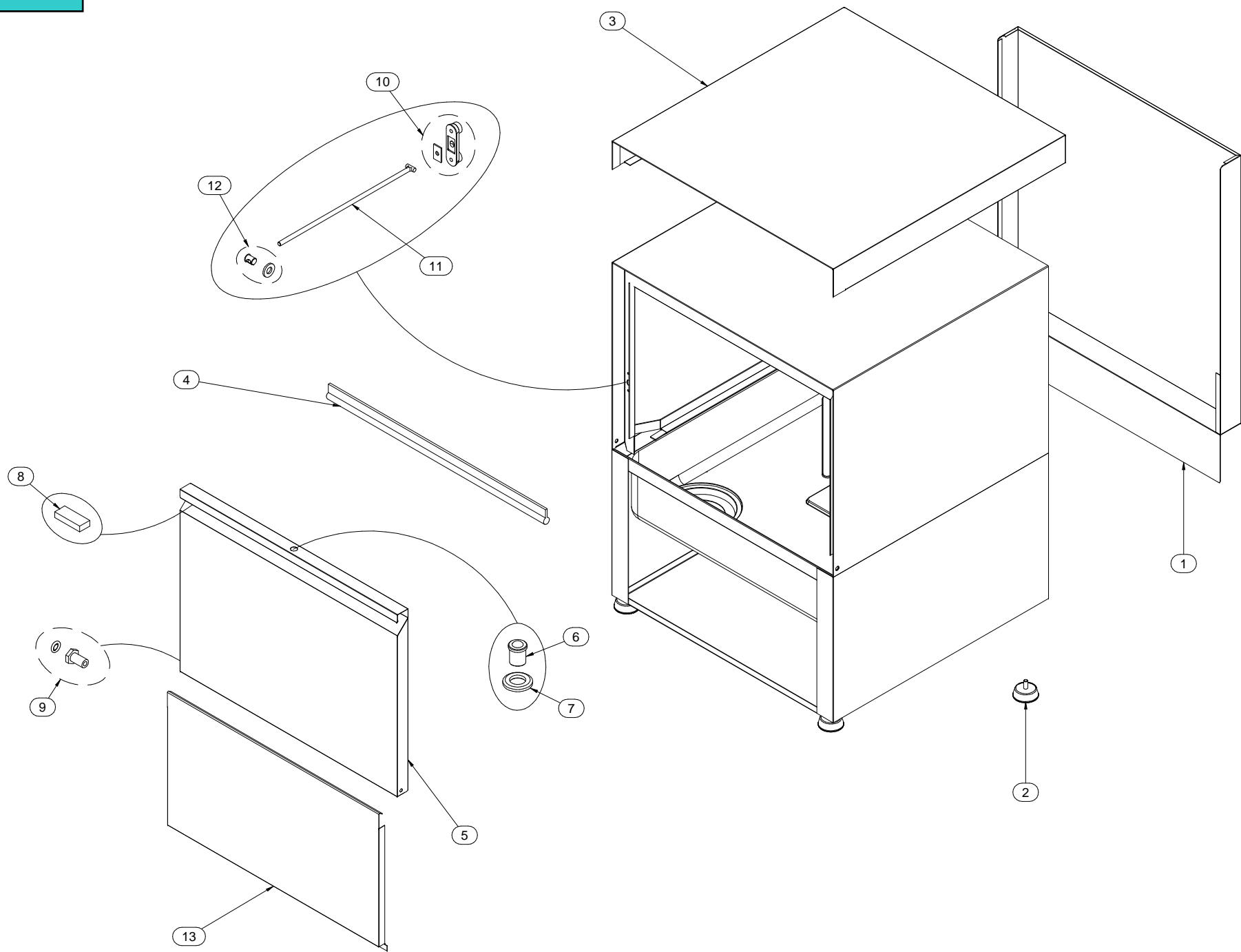
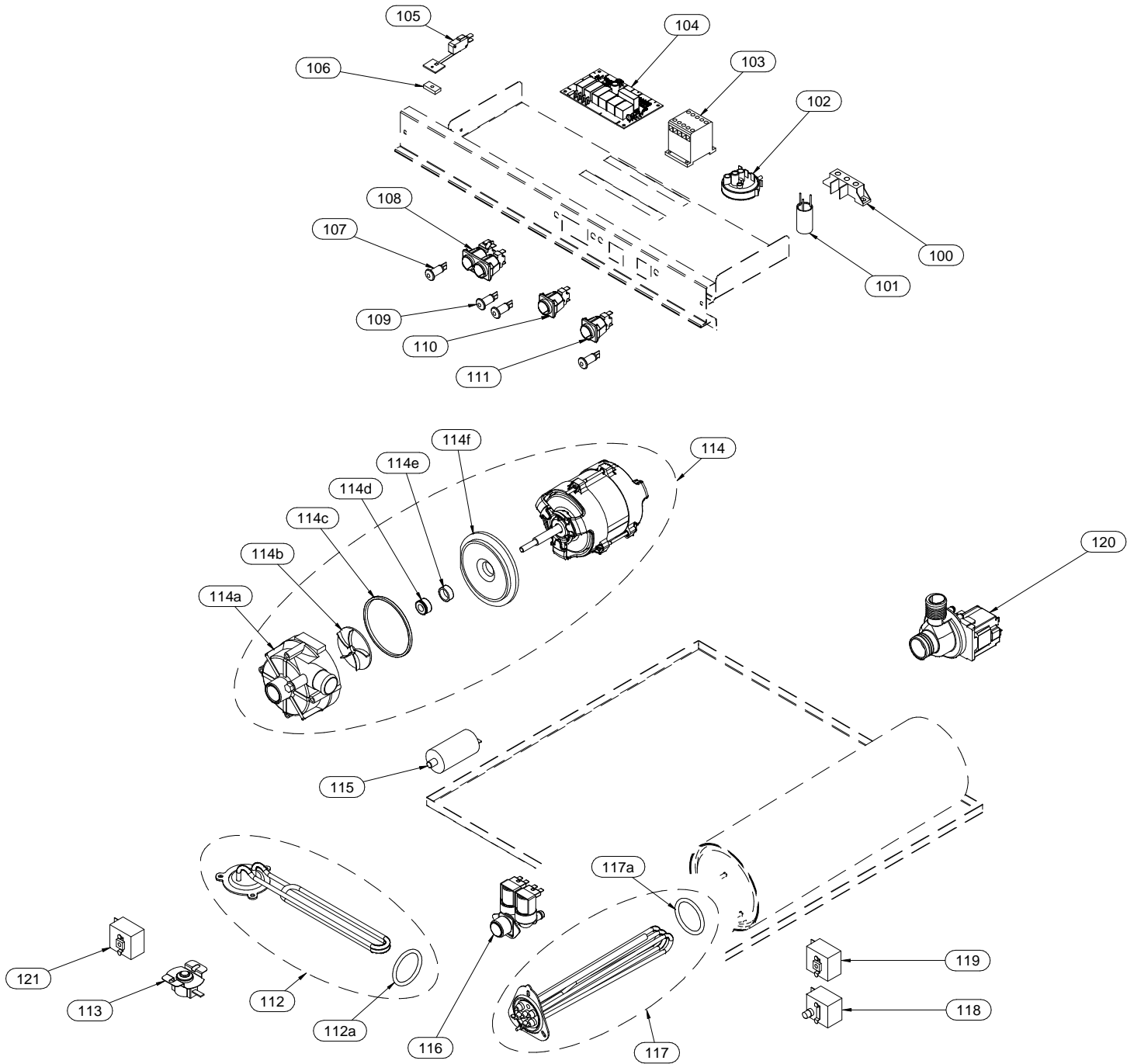


VUE A



VUE B

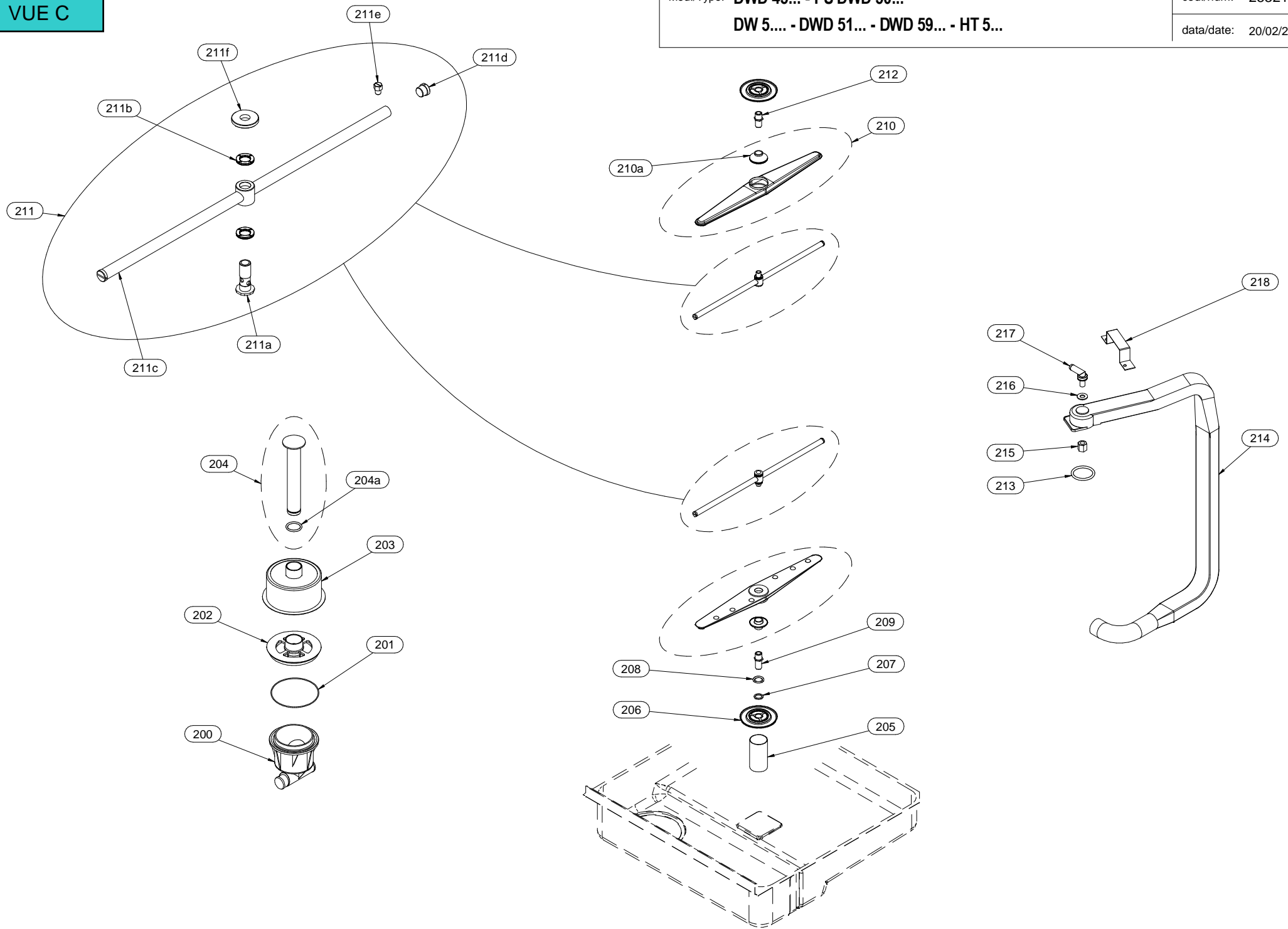


VUE C

Mod./Type: DWD 45... - FU DWD 50...  
DW 5.... - DWD 51... - DWD 59... - HT 5...

cod./num. 2532183.00

data/date: 20/02/2017



VUE D

